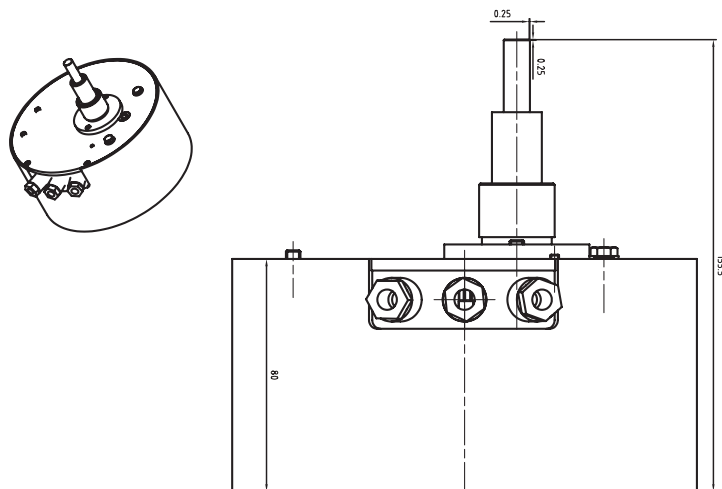


# Órahajtómű (Street typ)

Önálló, beágyazott vezérléssel épített órahajtómű, amely utcai óra, zenélő óra, köztéri és kisebb toronyóra meghajtására szolgál.

## Tulajdonságok

- Akár 2000 mm-es mutató méretek 120 km/h szélsebesség mellett
- Beépíthető elektronikus harangjáték (zenélő óra)
- Automatikus, pontos időre szabályozott, önálló, kompakt hajtómű
- Nincs saját kezelő felülete, szabványos ANSI/VT100 terminálon keresztül konfigurálható
- Vezérelt DC szervohajtás, léptetési sebesség és nyomatékszabályozással
- Beépített, (elektronikus) abszolút jeladók a mutatott idő visszacsatolásához
- Hőmérséklet kompenzált kvarc időalap
- Elektronikus kapcsolási funkciók relék nélkül
- Áramszünet után automatikus beállítás, szükség esetén állandó akkumulátoros üzem
- DCF77 és GPS időrendszer kompatibilitás
- Mellékóráként nem igényel külső meghajtó impulzust
- Master konfigurációban 64 db. mellékóra meghajtása 2000 méter távolsáig
- Szoftveres diagnosztikai és biztonsági funkciók
- Karbantartási időszak cca. tízévenként



## Specifikáció

- 160 mm átmérőjű, 80 mm magas hengeres hajtóműház
- 17/9 kilépő tengelyek, M26×50 rögzítő alaptengely
- Variálható tengelyhossz, könnyen beépíthető
- Tömeg: 2 kg
- 230V/6VA hálózati teljesítmény

