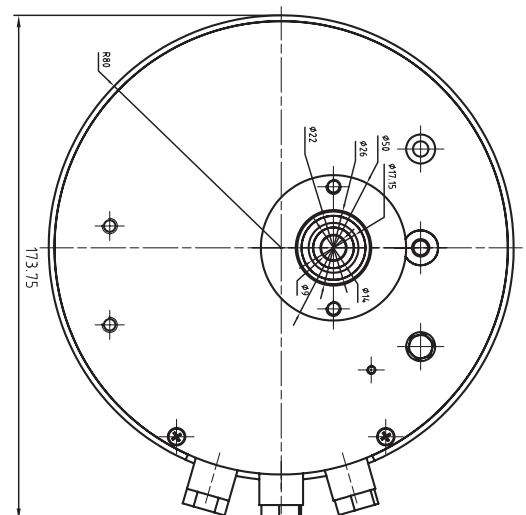
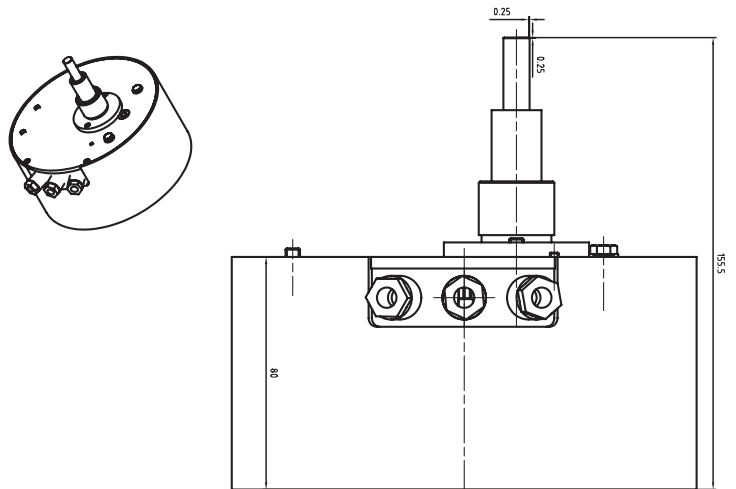


# Uhrgetriebe (Street typ)

Es ist ein selbständiges, mit integrierter Steuerung gebaute Uhrgetriebe, welches für den Antrieb Strassenuhre, Spieluhre, kleineren oder an öffentlichen Platz gestellte Turmuhre dient.

## Eigenschaften

- Bei einer Windgeschwindigkeit von 120 km/h Zeigermasse maximal 2000 mm
- Einbaubares elektronisches Glockenspiel (Spieluhr)
- Automatisches, auf genaue Zeitpunkt geregeltes, selbständiges, kompaktes Getriebe
- Hat kein eigenes Bedien-Interface, lässt sich durch ANSI/VT100 Terminal konfigurieren
- Gesteuerte DC Servoantrieb, mit Versetzungsgeschwindigkeit- und Drehmoment-Regelung
- Eingebaute (elektronische) Absolutgeber zum Feedback der gezeigten Zeit
- Temperaturkompensiert Quartz Zeitbase
- Elektronische Schaltfunktionen ohne Relais
- Nach einem Stromausfall stellt sich automatisch ein, im Bedarfsfall ständiger Akkumulatorbetrieb
- Kompatibilität mit DCF und GPS Zeitsysteme
- Als Nebenuhr braucht es kein äussere Antriebsimpulse
- In Master Konfiguration lassen sich 64 Stk Nebenuhre sich antrieben, bis 2000 Meter
- Diagnostische- und Sicherheits-Funktionen durch Software
- Wartungsintervalle ca. je 10 Jahre



## Spezifikation

- Zylinderförmiges Getriebegehäuse, Durchmesser 160 mm, Höhe 80 mm
- Austretende Achsen 17/9, fixierende Basisachse M26×50
- Variable Achslänge, leicht einbaubar
- Gewicht: 2 kg
- Netzleistung 230V/6VA